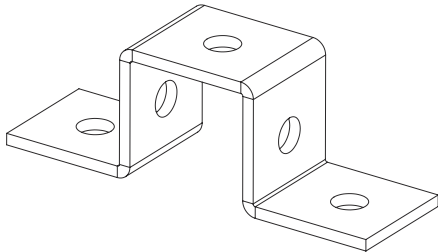


4182E



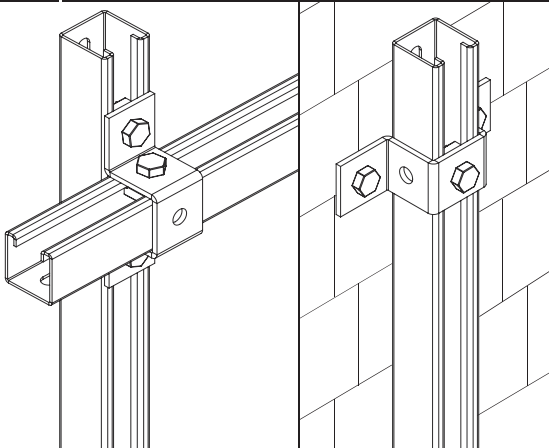
Acabados: GC, I304, I316.

Características:

- Metálico
- No propagador de la llama
- Componente conductor eléctrico
- Con recubrimiento metálico, resistencia a la corrosión:

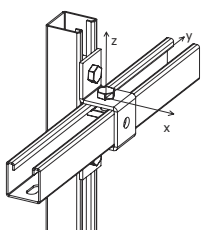
GC: clase 6 I304: clase 9A i316: clase 9B

INSTRUCCIONES DE USO

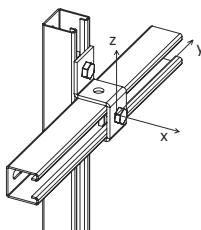


- La pieza 4182E permite la fijación de dos perfiles entre si con un ángulo de 90° mediante el uso de tornillería.
- Para unir perfiles mediante 4182E se necesitan 3 tuercas Muelle M10 (o M8) y 3 Tornillos M10x30 DIN 933 (o 3 tornillos M8x30 DIN 933 + 3 arandelas M8 DIN 9021)
- Es habitual su uso junto con demás accesorios de la familia BASORPERFIL 41/82 para la construcción de RACKS y soportes para fijación de bandejas portacables en galerías y túneles.
- La pieza 4182E permite la fijación a pared del perfil 41x41 mediante dos anclajes SCM12x8, una TM41 M10 y un Tornillo M10x30 DIN933.

CARGA DE TRABAJO



MONTAJE 1



MONTAJE 2

ESFUERZOS ADMISIBLES			
	Mx	Fx	Fz
	kg.m	kg	kg
4182E MONTAJE 1	26.5	1000	885
4182E MONTAJE 2	13	1500	935

Valores ajustados considerando el factor de seguridad 1.7 indicado en la norma de Sistemas de Bandejas UNE-EN ISO 61537

NOTA: En el caso de usar tuercas muelles para unir los perfiles, los valores declarados pueden estar limitados al valor de deslizamiento/tracción de la tuerca muelle (350/700kg).

Productos relacionados:

Perfilería y accesorios gama BASORPERFIL 41/82.